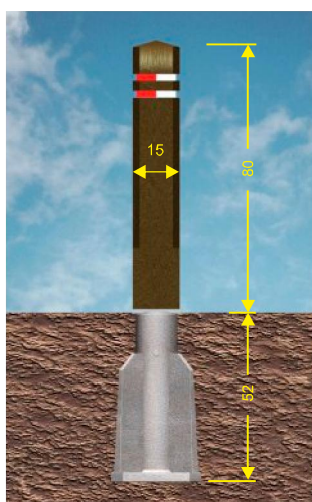
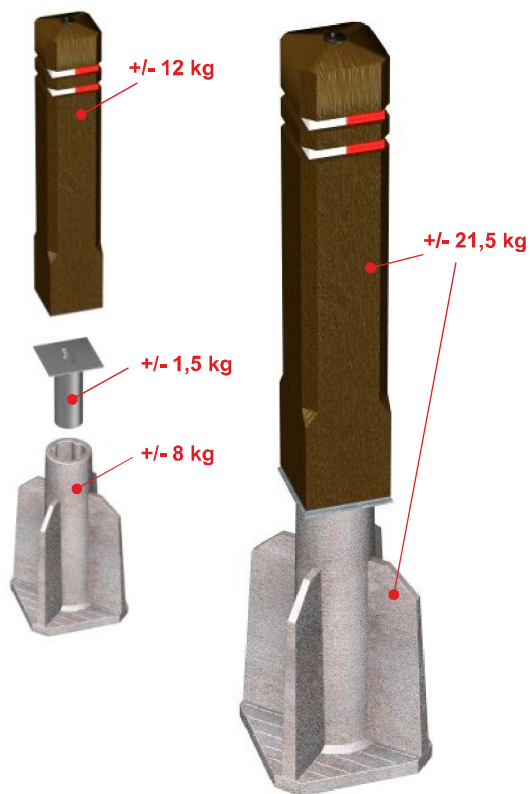


wegneembare anti-parkeerpaal



Beschrijving

Wegneembare anti-parkeerpaal 15 x 15 cm met vellingkanten en diamantkop en voorzien van 2 reflecterende bandjes 18 mm (rood-wit). De paal bestaat uit 2 delen die op elkaar bevestigd worden d.m.v. een slotconstructie. Het bovenste deel (80 cm lang) bevat over de hele lengte een RVS slotstang die onderaan voorzien is van een borgmoer. Dit gedeelte wordt met een sleutel op de gegalvaniseerde grondplaat van het onderste gedeelte (de paalvoet) vastgezet.